

PRESENTATION

SERRES PHOTOVOLTAIQUES

INTRODUCTION DE PV MAISONS-VERTES

2023



EUREKA
ENERGY EFFICIENCY



EUREKA est une société EPC spécialisée dans les projets “clefs en main” des parcs photovoltaïques hautement efficaces, dans la construction de centrales photovoltaïques sur toit et de serres photovoltaïques pour les entreprises et investisseurs.

EUREKA offre conseil, projection, construction, gestion du projet et du fonctionnement pour des installations “clefs en main” sur grande échelle.

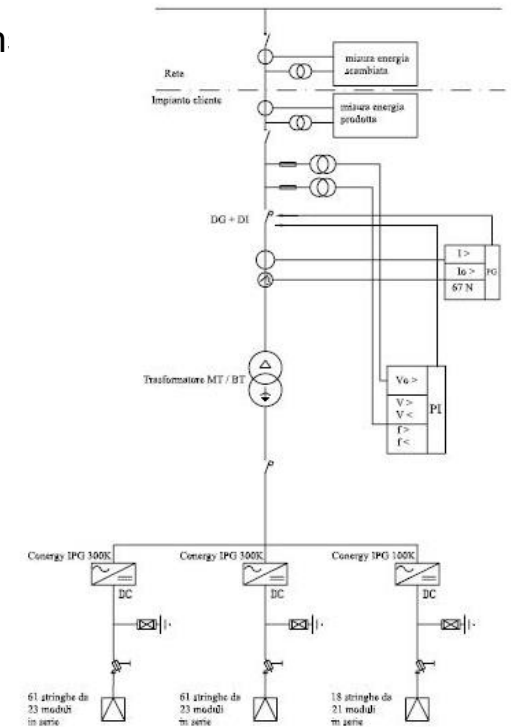
EUREKA opère sur distincts niveaux:

- Toits industrielles;
- Parcs photovoltaïques installés par terre;
- Installation avec suivi mono/bi-axiale
- **Serres photovoltaïques.**
- HCPV.

EUREKA garantie un service intégrale dans la projection et dans la gestion:

- **Dimensionnements et Projets exécutoires** des installations
- **Développement** "clefs en main";

Pour nos installations nous utilisons seulement des modules avec les plus amples garanties, avec plusieurs avantages :



INSTALLATIONS REALISEES EN ITALIE

Installations réalisées avec le methode “*clefs en main*”, ou de l’inspéction à la demande des tariffes des subventions, passant à travers la projéctation, la construction, l’installation, le rodage et toutes les pratiques bureaucratiques et autorisations.

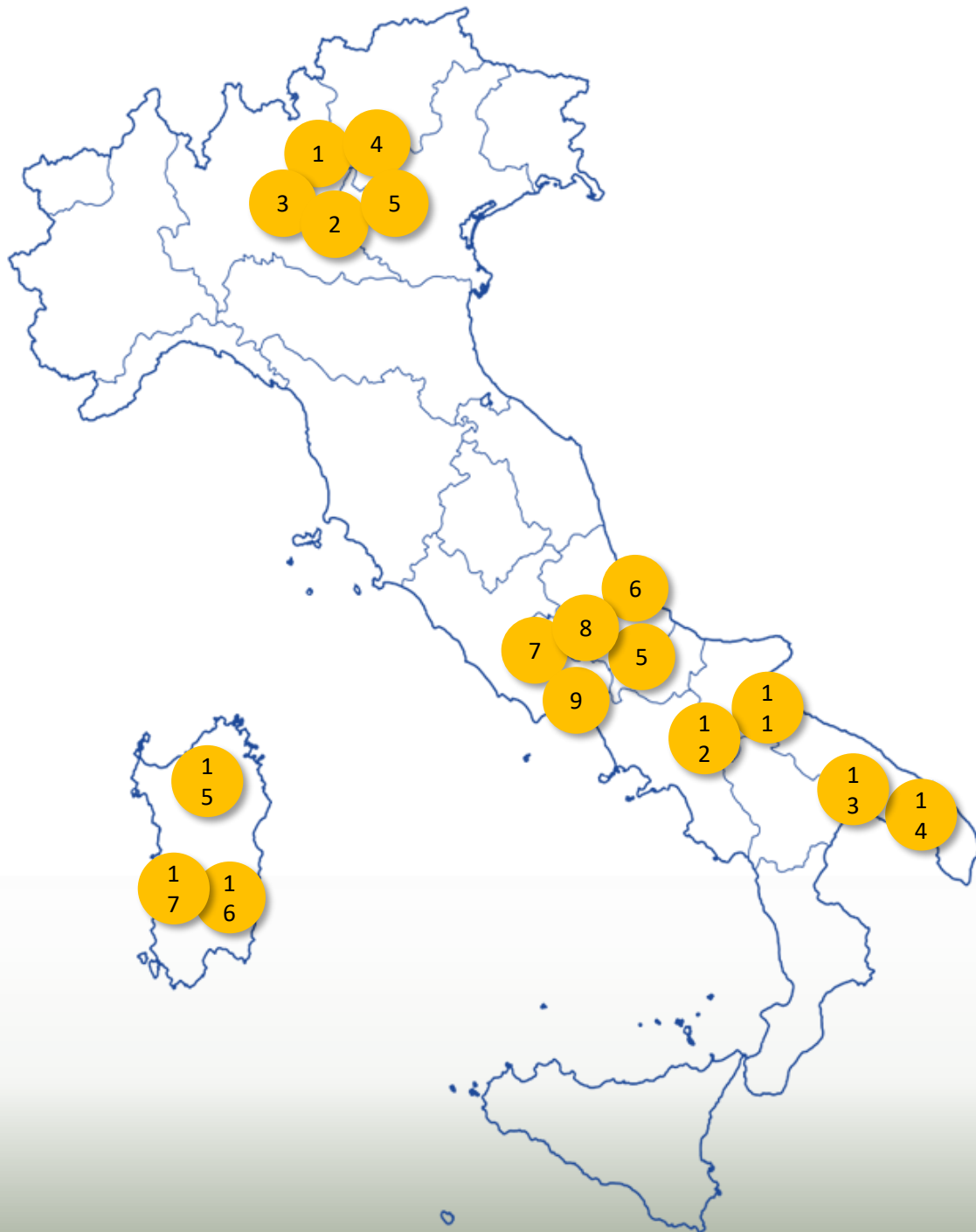
SOLAIRE-ÉLECTRIQUE SERRES

PV PLANTS



PHOTOVOLTAIC DES CHAMPS

INDUSTRIEL TOITURE



1. San Giuliano Milanese (MI) 998 kW
2. Almè (BG) 200 kW
3. Medolago (MI) 200 kW
4. Gazzaniga (BG) 495 kW
5. Cene (BG) 990 kW

6. Castrocielo (FR) 3.178 kW
7. Piedimonte S.Germano (FR) 2.682 kW
8. Piedimonte S.Germano (FR) 1.518 kW
9. Pontecorvo (FR) 997 kW
10. Sezze (LT) 999 kW

11. Macchiagodena (IS) 991,76 kW
12. Macchiagodena (IS) 991,76 kW

13. Crispiano (TA) 992 kW
14. Talasano (Ta* 4000 kW)

15. Ozieri (SS) 5+5 MW
16. Villaperuccio(CI) 9.614 kW
17. Villaperuccio(CI) 9.614 kW

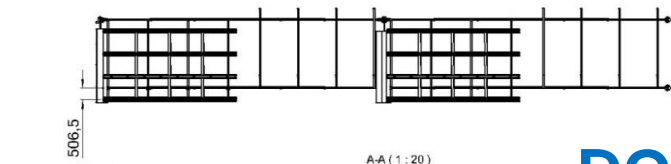
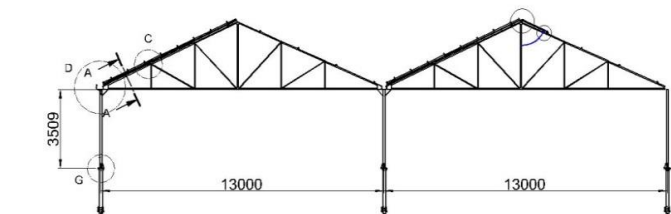
A réalisé au cours des dernières années les projets suivants pour les installations correspondantes "clés en main", situées à divers endroits en Italie.







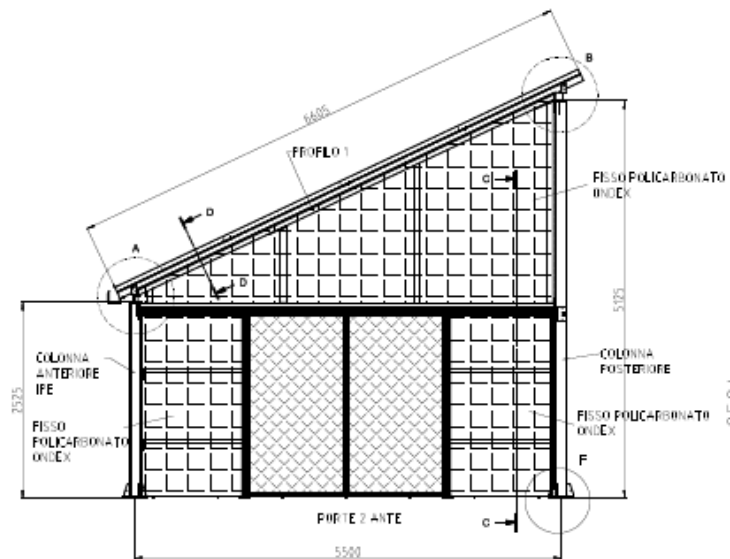
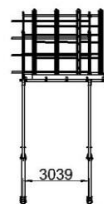
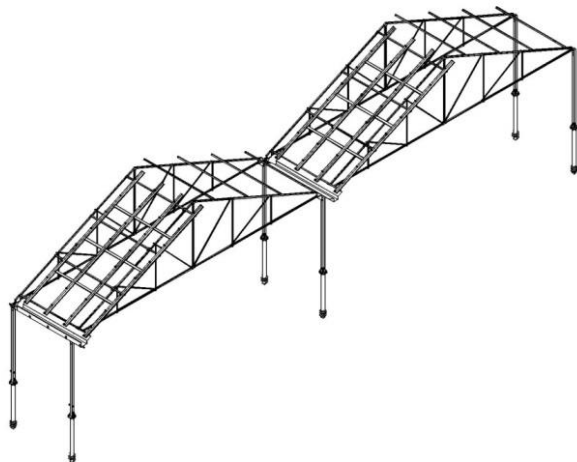
SERRES PHOTOVOLTAIQUES



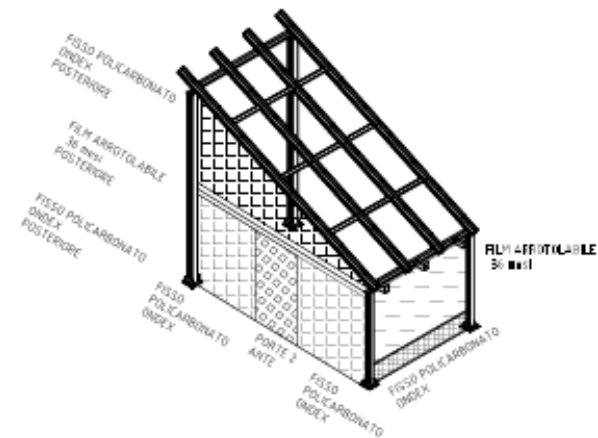
SBALZO LATO PANNELLI

AA (1:20)

DOUBLE PENTE



MONOPENTE



SERRES PHOTOVOLTAIQUES

CULTIVATIONS AIROPONIQUE

Airoponique est la croissance d'une plante sans terre. A difference de la culture idroponique, il n'y a pas de gouttes ou inondation de solution nutritive sur la plante ou substrat. Le principe base qui utilise la culture aeroponique pour la cultivation à l'intérieur est la cultivation des plantes en lieux fermés, en répandant et en espérant sur les racines une solution riche de nourrissant. Cela permet de cultiver sans se préoccuper des maladies ou parasites présents dans les cultivations en terra en plein air. La cultivation aeroponique est favorisée par plusieurs cultivateurs plutôt que l'idroponique parce que l'aération supplémentaire de la solution due à l'épérgement tend à oxygéner majoritairement la plante.

Airoponique est une méthode utile pour la croissance qui a porté plusieurs progrès dans la science. Le résultat final peut être très avantageux, vu que cette méthode permet une majeure densité des plantes et un majeur rendement en un temps mineur. Ce genre de cultivation permet un minutieux contrôle sur les plantes et produit des résultats surprenants, en obtenant une production jusqu'à trois fois de celle traditionnelle.



SERRES PHOTOVOLTAIQUES

GESTION DIRECTE DES SOCIÉTÉS AGRICOLES DU GROUPE

Eureka suit directement les sociétés agricole qui opèrent en gérant les serres photovoltaïques pour plus de 25MW et 200.000 mq couverts sur 100 ha, en Italie.

Le methode de la lutte intégré vers le biologique et celui aeroponique ou hors sol caractérisent les cultivations gérée par Eureka.

Eureka organise les productions agricoles dès l'achat des semences et des plantes jusqu'à la livraison du produit fini et travaillé aux clients à travers le controle de toute la production avec le personel spécialisé sur le lieu.

Le choix des produits, des methodes de cultivation et le control minutieu des processus productifs permet à Eureka de donner des conseils pour garantir au Client des volumes de production.





EUREKA
ENERGY EFFICIENCY

contatti

Direction et coordination
Dott. Marco Lupini

Dott. Marco Lupini
e-mail: m.lupini@epropv.net
mobile: (+39) 393 9620066

Siège operative et Siège légale:

Via Tre Venezie, 31/C
24044 Dalmine (Bg)
P.Iva 01732180763

Tel. (+39) 035 335196
Fax. (+39) 035 379877

info@eurekaesco.com
www.eurekaesco.it